

きっとキャンプが楽しくなる!

ほとんど直線縫い♪



タープ

でき上がり寸法 / 約 4×3m



★材料

- 撥水加工生地 (無地) 幅 122 cm × 7m
- 撥水加工生地 (柄) 幅 122 cm × 5m
- バイアステープ 幅 11 mm × 14m
- ナイロンカバンテープ 幅 15 mm × 3m
- ハトメ 内径 8 mm × 8 個

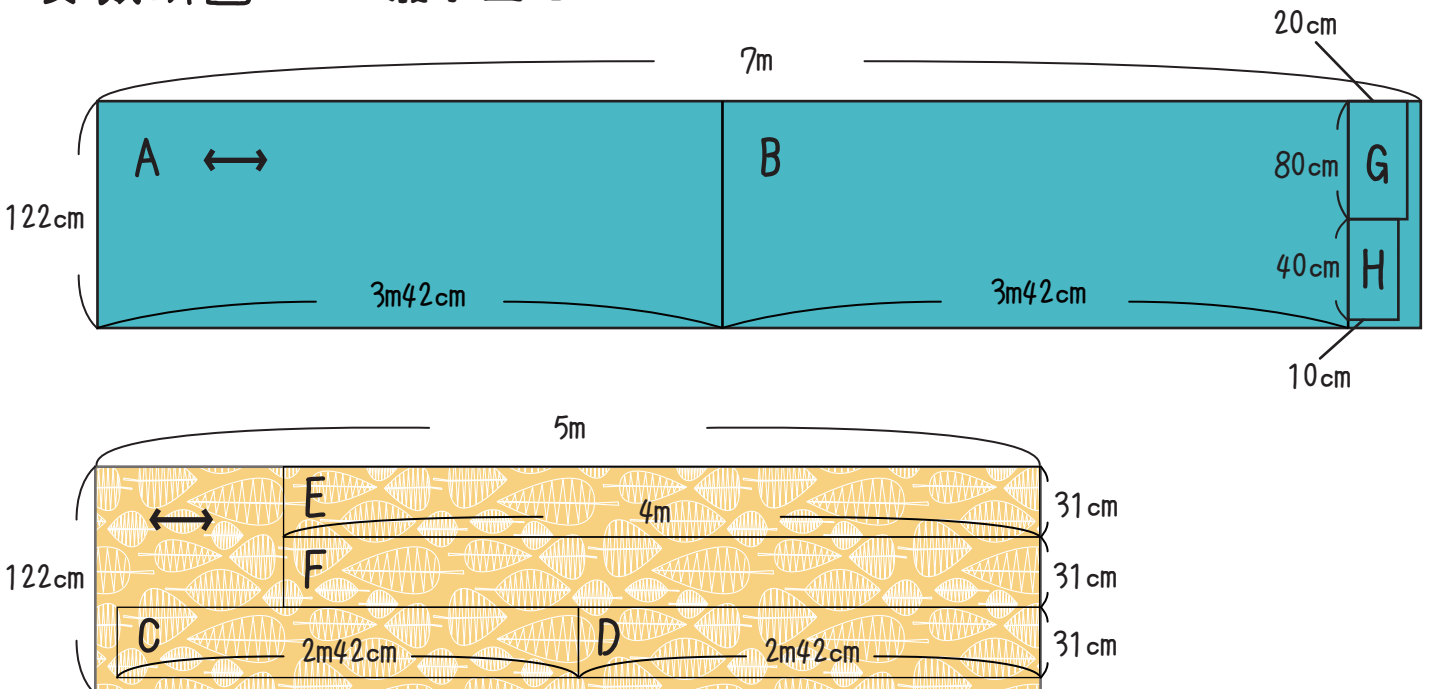


※ポール・ロープ別途用意

- *単位は全て cm です。
- *数字は全て縫い代を含んでいます。
- *↔ は布目の“たて方向”を表しています。



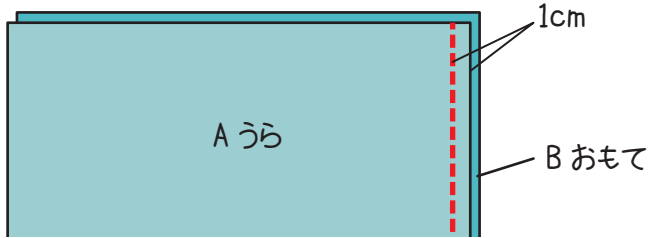
★裁断図 撥水生地



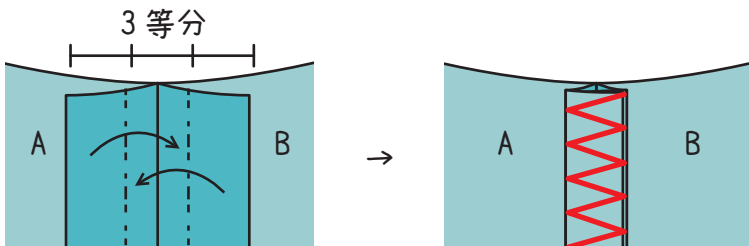
★作り方

1. カットした生地を1枚になるように縫い合わせる

1. 中表になるように合わせて直線に縫う。



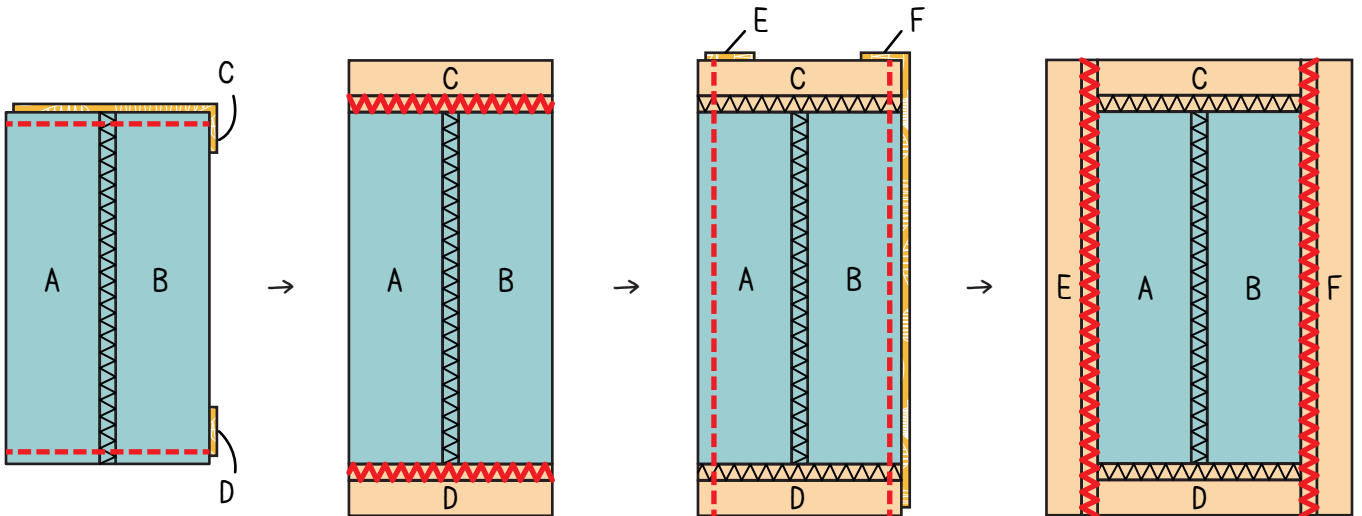
2. 図のように生地を折り重ねて、針のふり幅を最大(6mm)に設定し、上からジグザグをかける。



3等分の時のぬいしろを重ねる
順番は、好きな方からでいいよ!

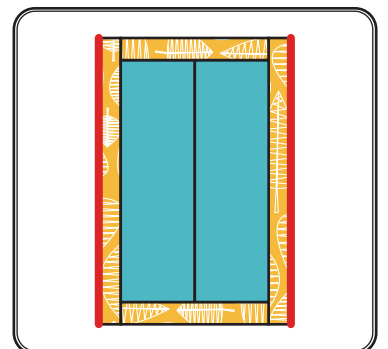
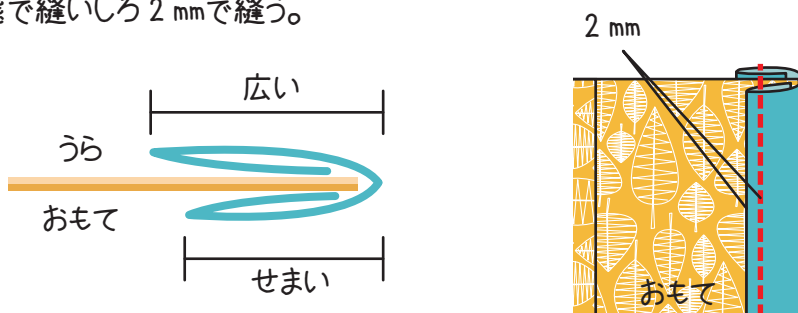


3.1と2の繰り返しで、順番に生地を縫い合わせていく。



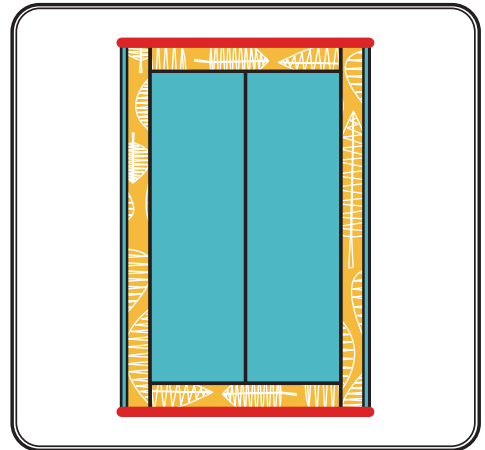
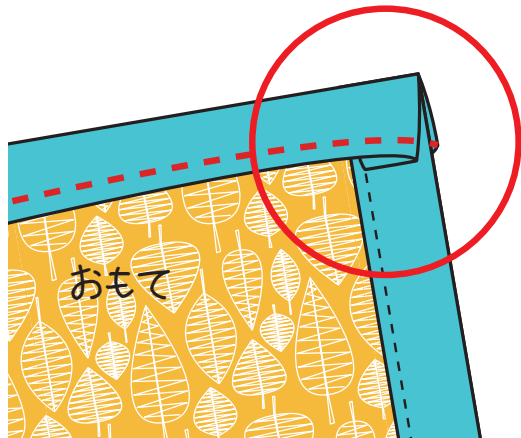
2. バイアステープで縁取る

1. バイアステープの少し幅広い方がうら側に来るようにセットして、長い辺の方から縁取り、端は切りっぱなしの状態縫いしろ2mmで縫う。



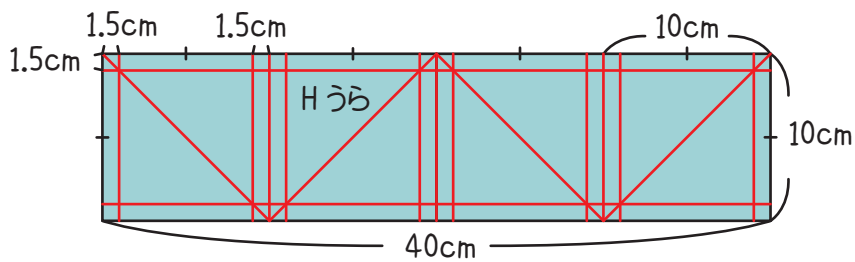
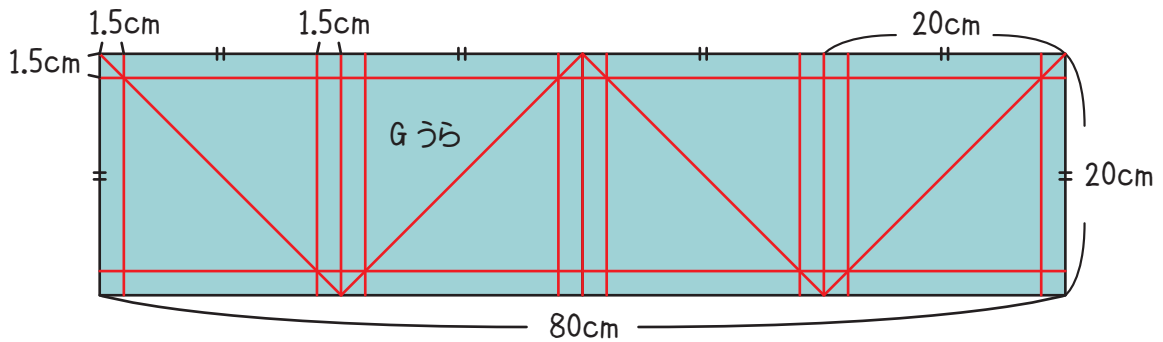
2. バイアステープで縁取る . . . つづき

2. 短辺の場合は両端を折り、生地の上に合わせて縫う。

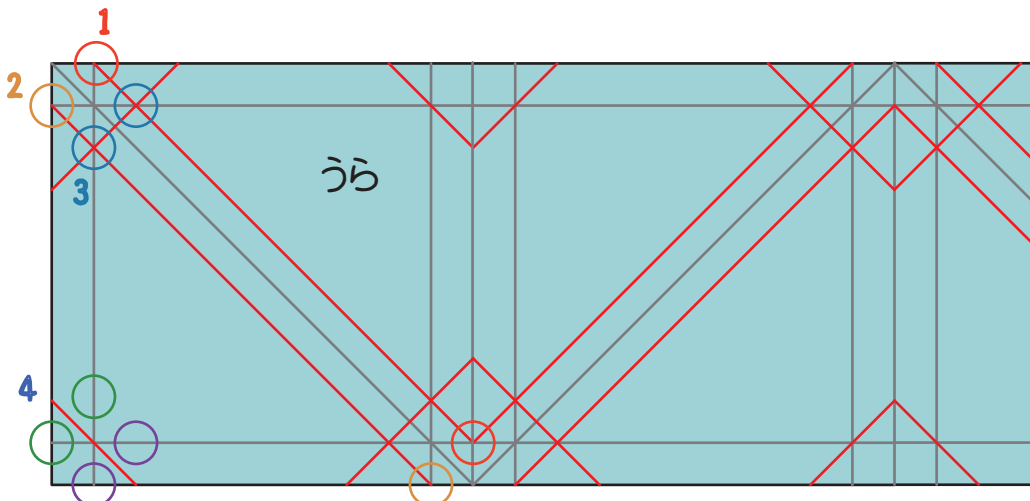


3. 角を強化させる生地の準備 ※ G・Hは同じ行程 [最終合計 16 枚分]

1. 生地のうらに図のように線を引き、交差しているところを目印に線を引く。

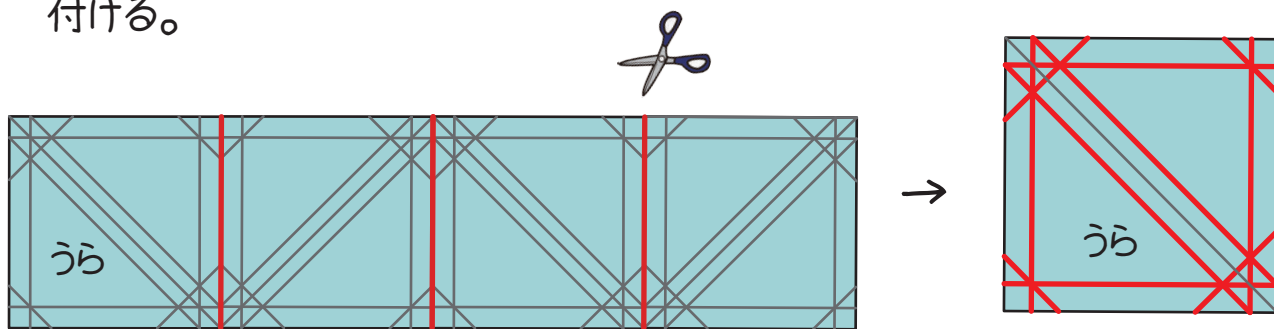


2. さらに交差しているところを目印に順番に線を引く。

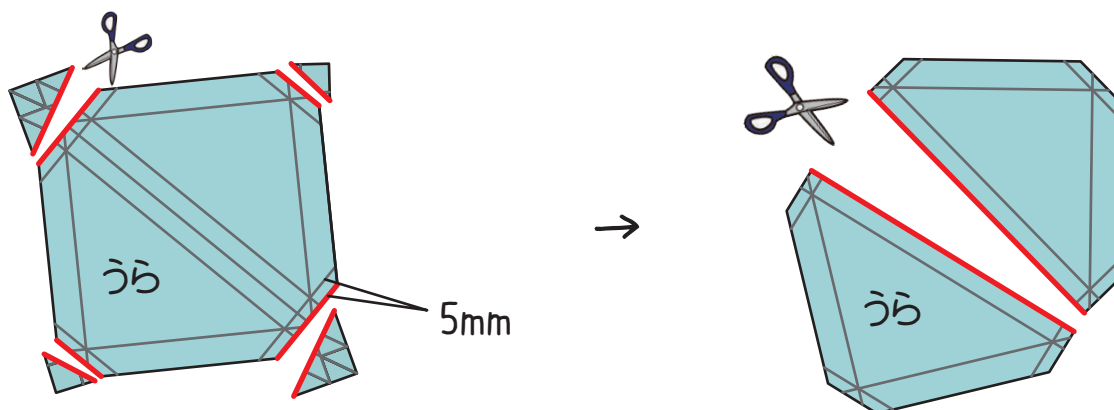


3. 角を強化させる生地の準備 . . . つづき

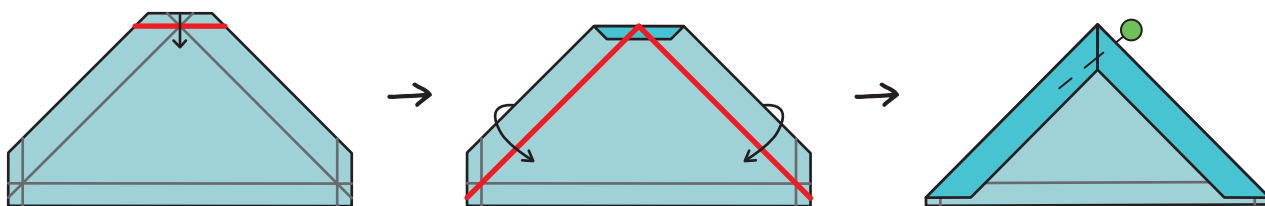
3. それぞれ4枚にカットして、1枚ずつ図にある赤線の部分のみうら側へ折り目を付ける。



4. 四つ角の線より少し上と真ん中をカットする。

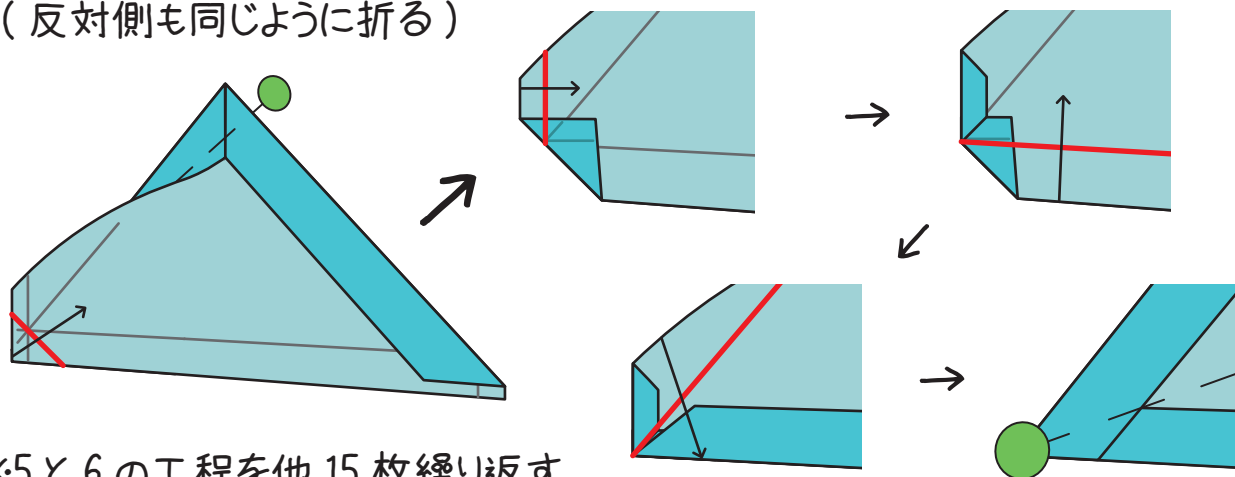


5. 上の部分を折ったあと、両サイドの生地をしっかり折り目が付くように折り、待ち針でとめる。



6. 片方の下部分を軽く開いて図の順に折り、待ち針でとめる。

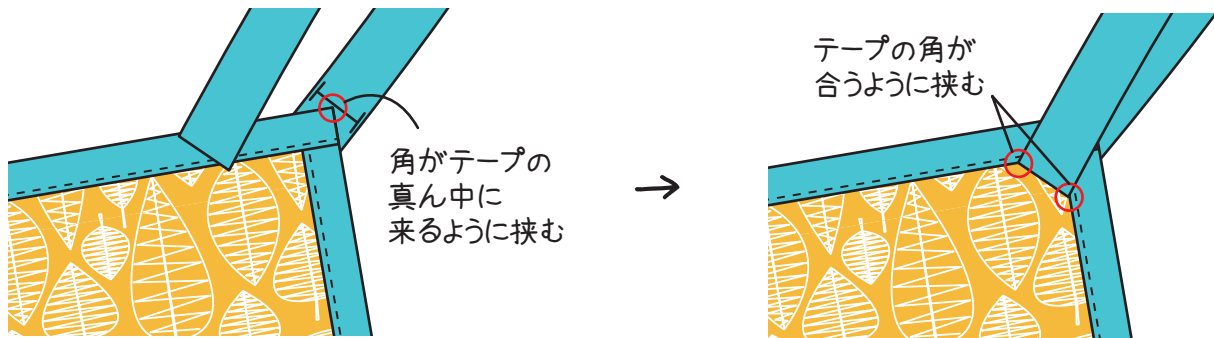
(反対側も同じように折る)



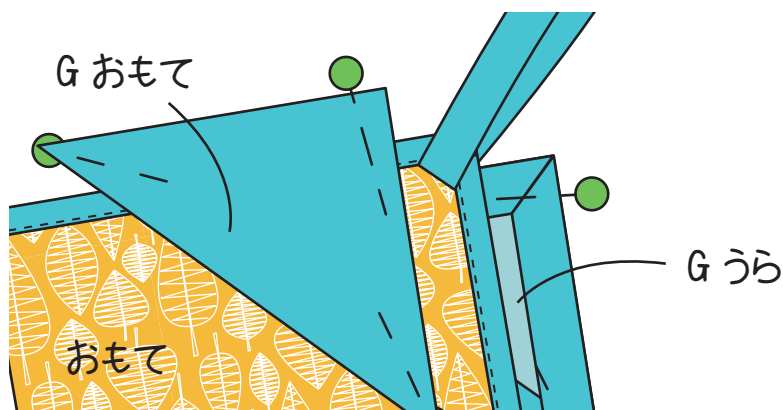
※5と6の工程を他15枚繰り返す

4. 角を強化させる [角部分]

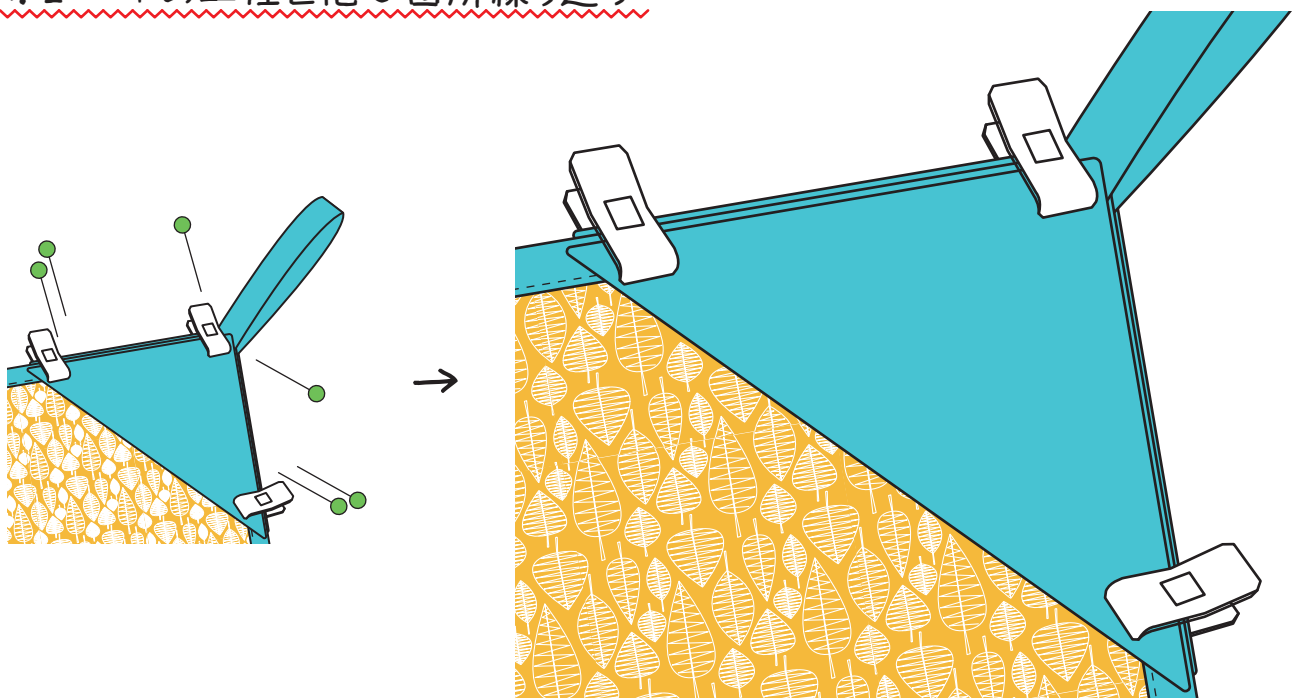
1. カバンテープを 32cm×8 本にカットし、しっかり折り目がつく程度に半分におる。
2. カバンテープで縁取りした生地を挟む。



3. 生地 G が外表になるようにバイアステープで縁取った生地とカバンテープを挟む。

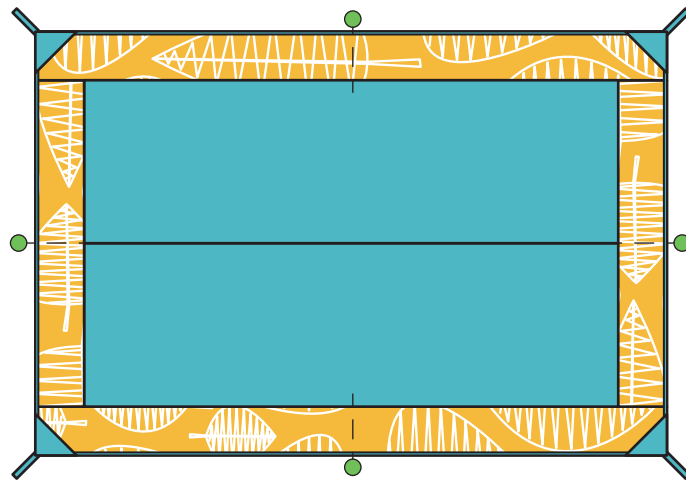


4. 待ち針で止めている箇所をまとめてクリップで留め、待ち針を外す。
※2～4の工程を他3箇所繰り返す

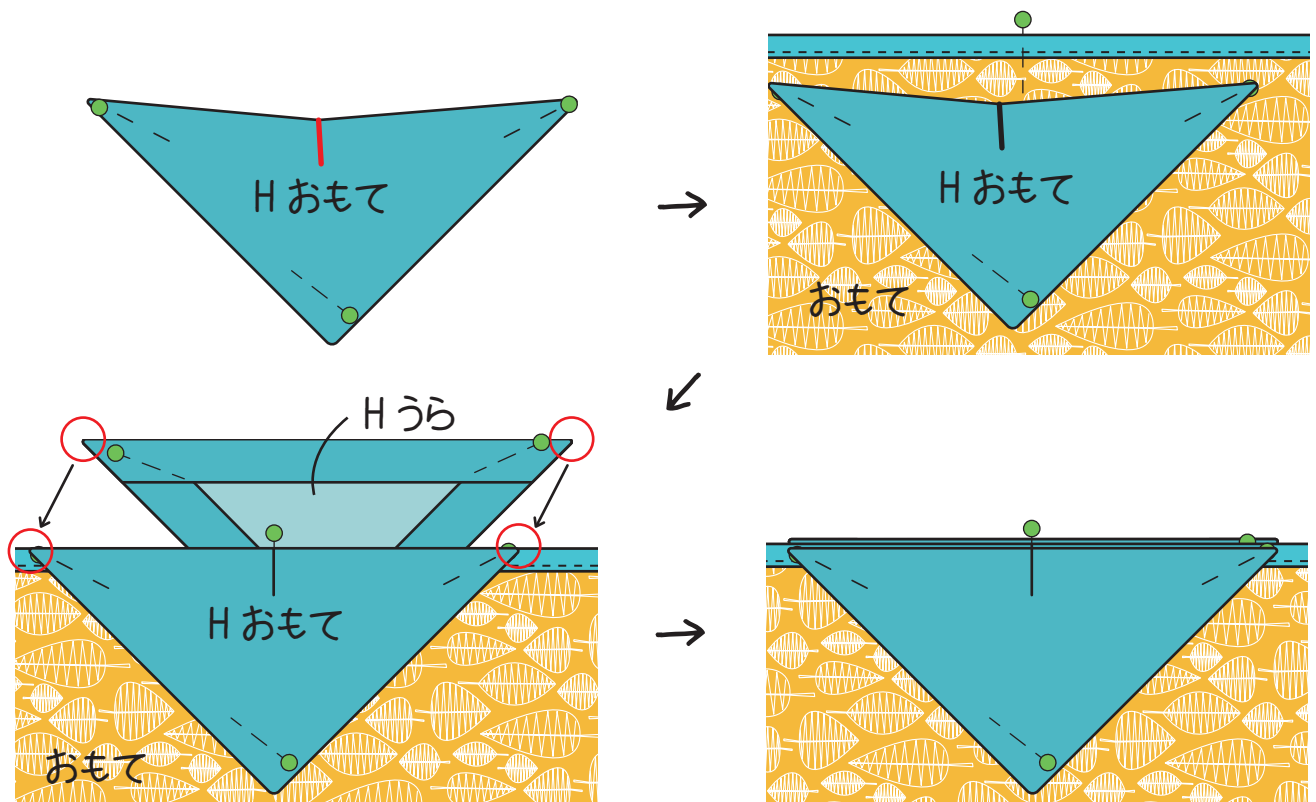


5. 角を強化させる [中間部分]

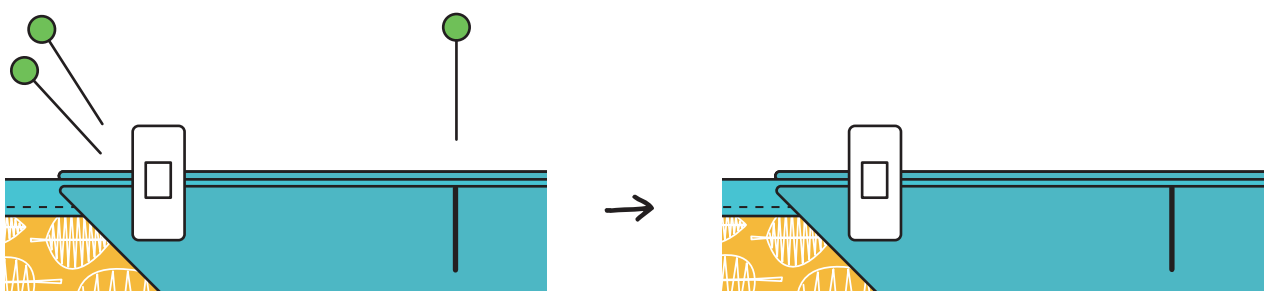
1. 縁取った生地Hの縦半分、横半分それぞれの位置に待ち針で印をつける。



2. 生地Hを半分に軽く折って中心部分に折り目を付け、折り目と本体の待ち針をつけた位置を合わせ、外表になるように反対側にもう一枚セットする。

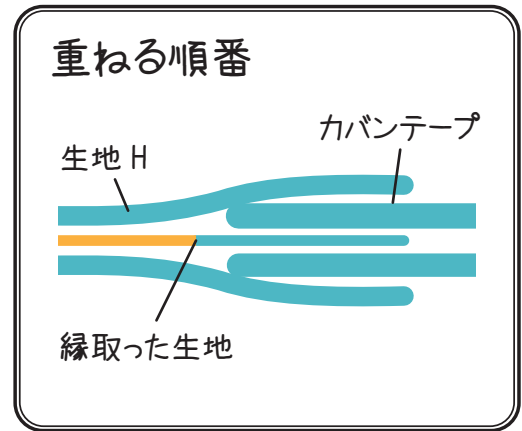
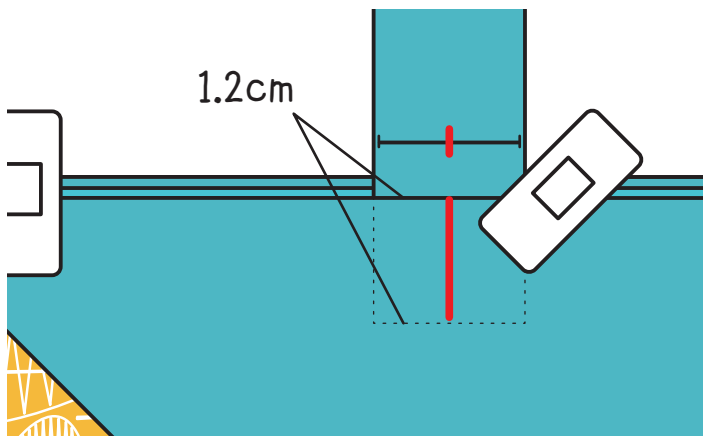


3. 左側をクリップで留めて、中心とクリップで留めた方の待ち針を外す。



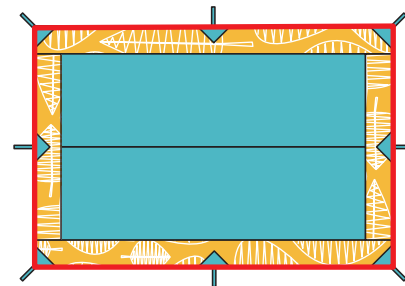
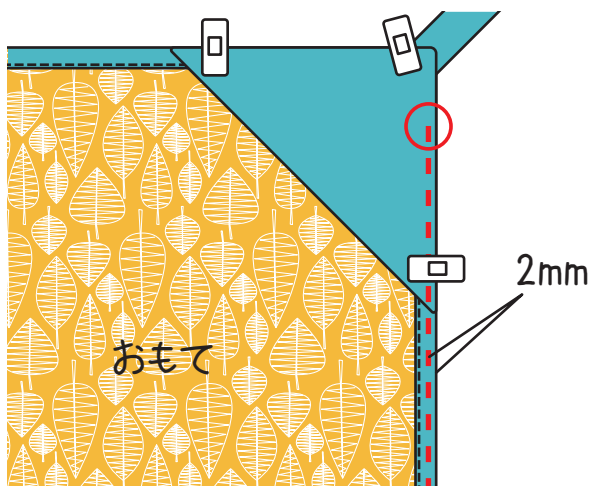
5. 角を強化させる [中間部分] . . . つづき

4. 生地 H の中心の折り目とカバンテープの中心を合わせ、縁取った生地だけを挟み、右側からクリップ留める。 ※2～4 の工程を他 3箇所繰り返す



6. 縫い合わせる

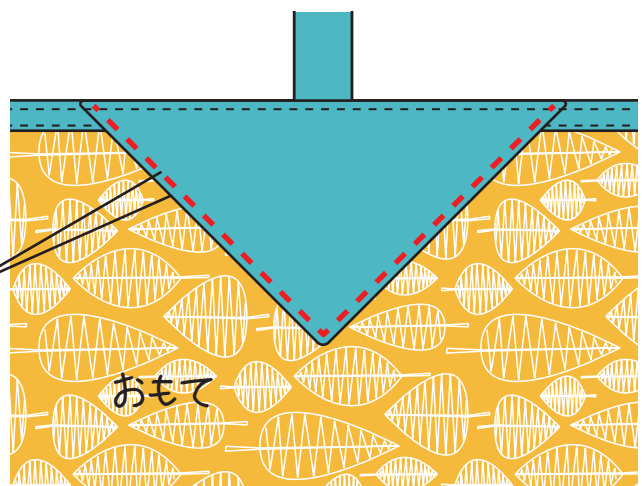
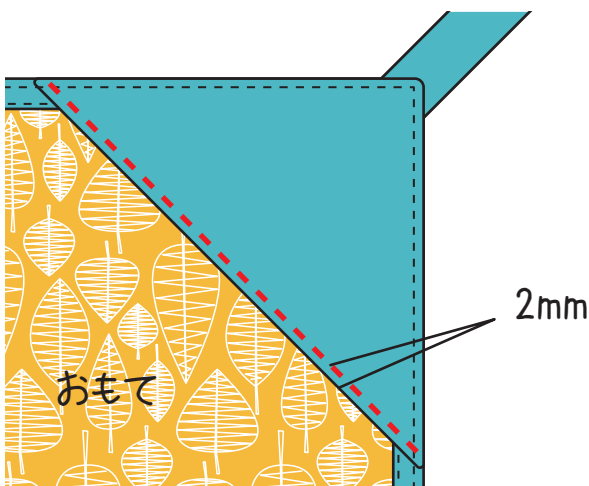
1. おもて側を上にして、角の生地の中から縫い始め、一周縫い合わせる。



強度が欲しいところは
返し縫いをしていくといいよ!

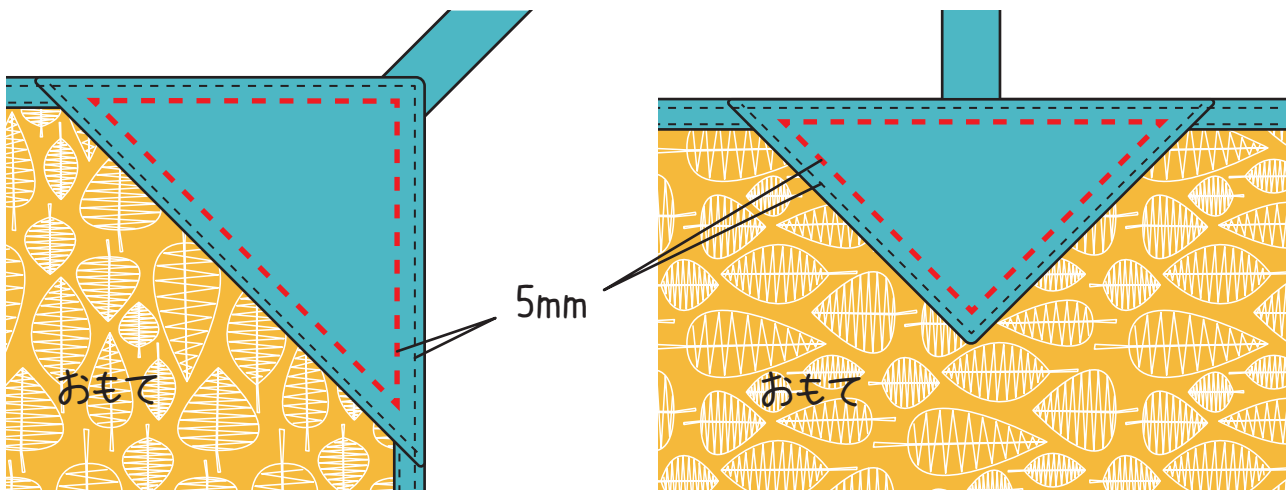


2. 角と中間部分を縫い合わせる。



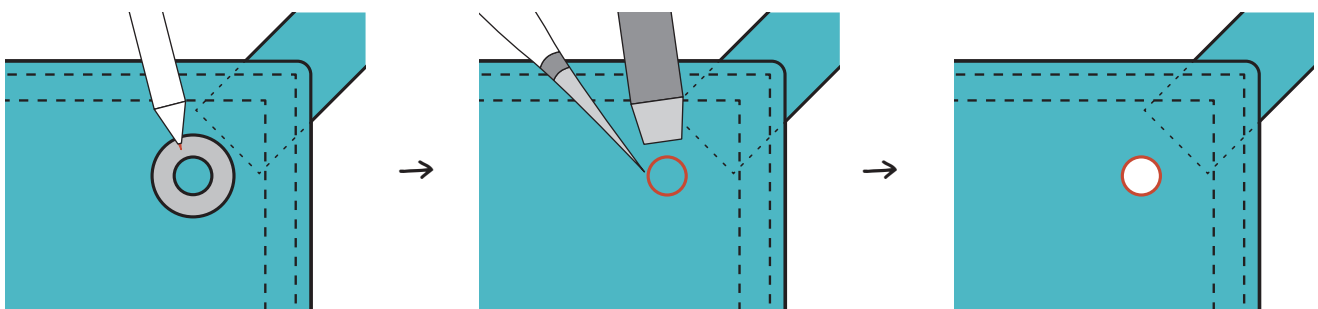
6. 縫い合わせる . . . つづき

3. 角と中間部分のさらに内側をそれぞれ一周縫う。



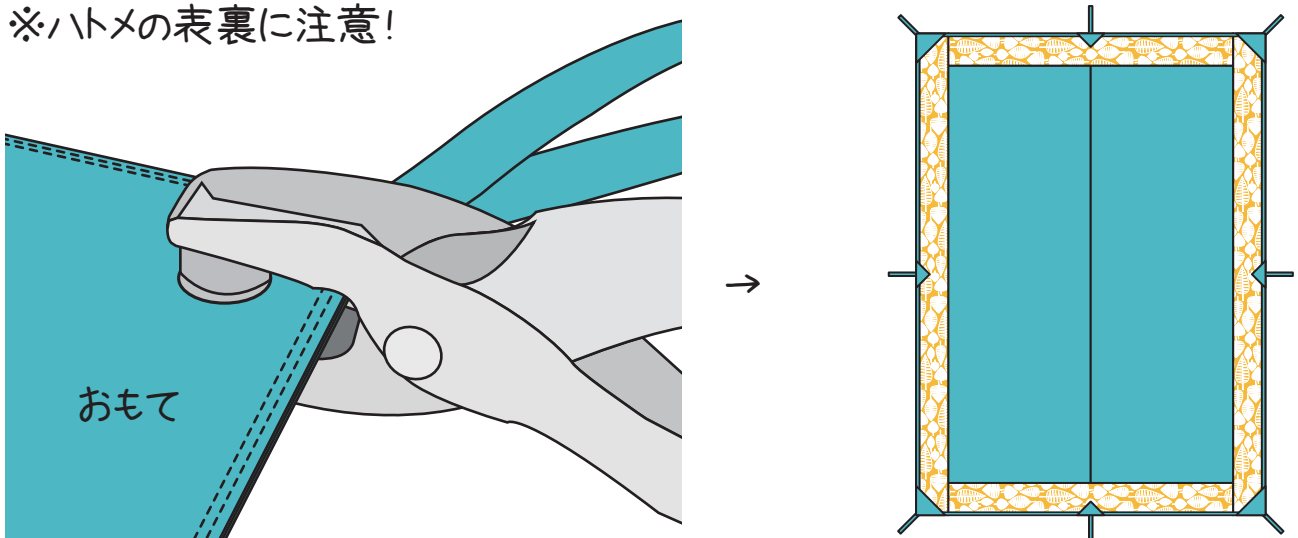
7. ハトメを付ける

1. 角と中間部分カバンテープの隣に来るようにハトメの位置を確認して印をつけ、目打ちや専用の穴あけで穴をあける。[角・中間部分で合計8箇所]



2. 専用器具でハトメを付ける。[角・中間部分で合計8箇所]

※ハトメの表裏に注意!



完成!