

防災加工だから安心!

直線縫いだけ!!

ウインドスクリーン

でき上がり寸法 / 約 75cm × 2m30cm



★材料

- 防災シート . . . 幅 81cm × 長さ 2m48cm
- 11号帆布 . . . 幅 75cm × 長さ 2m30cm
- ハトメ 内径 8mm × 2個

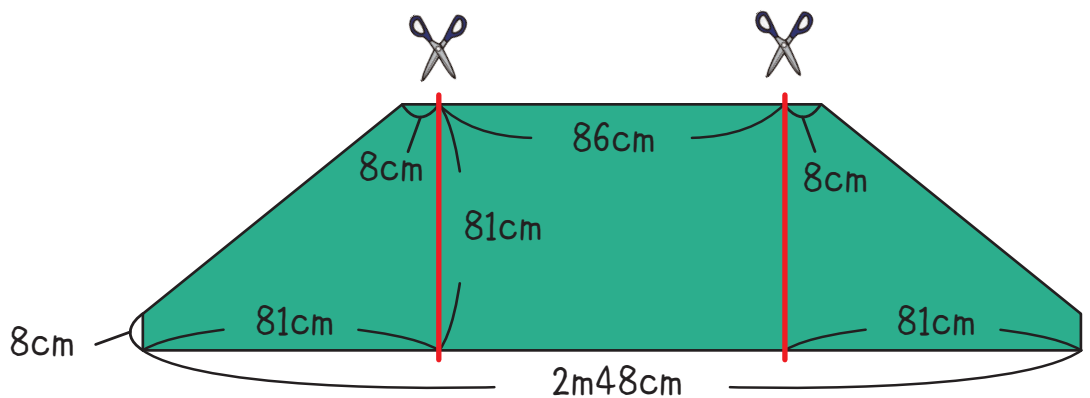


*数字は全て縫い代を含んでいます。
* ← → は布目の“たて方向”を表しています。

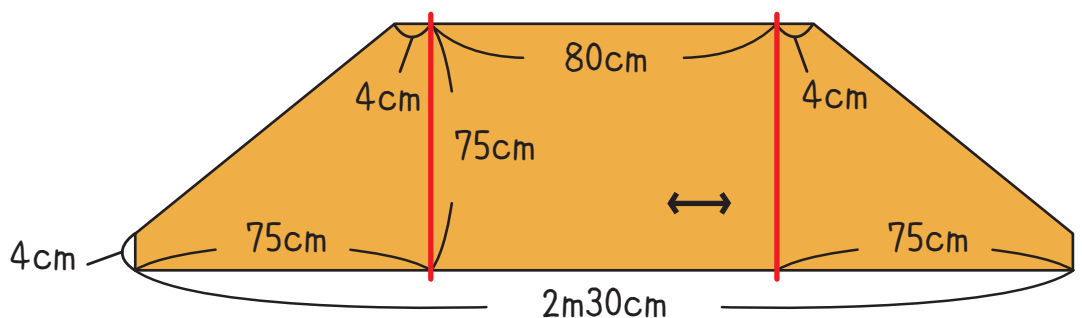


★裁断図

防災シート



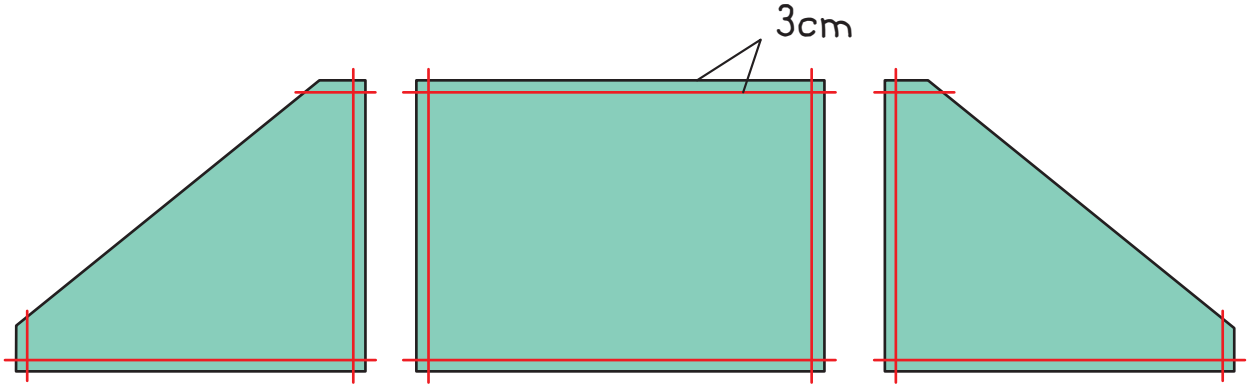
帆布生地



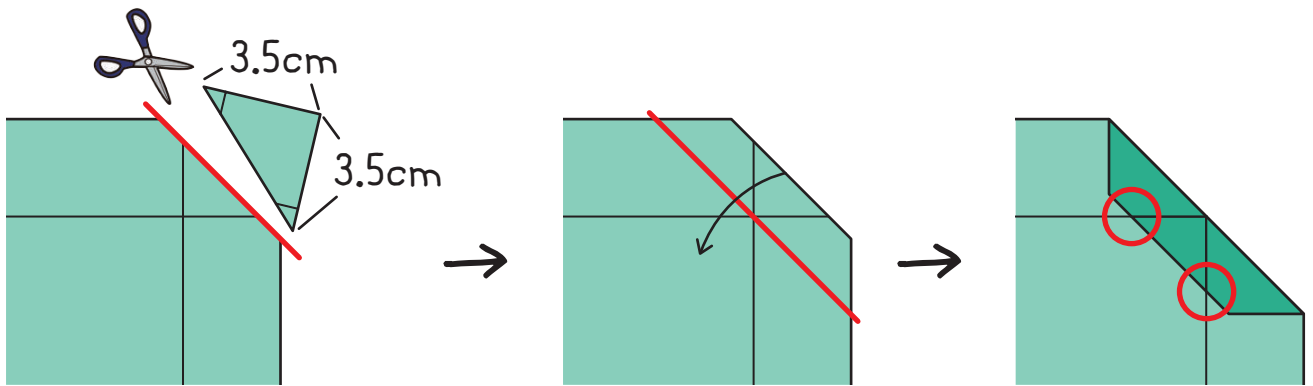
★作り方

1. 縁処理しながら防災シートと帆布生地を縫い合わせる

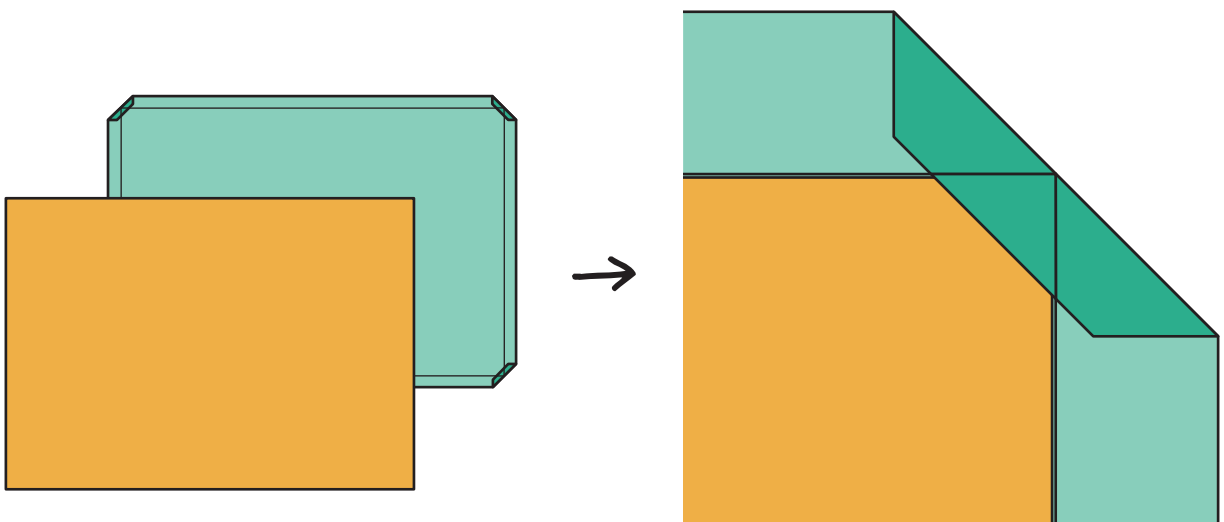
① 防災シートの端から 3cm のところを内側へ折って、折り目を付ける。



② それぞれの直角になっている角だけ — のあたりで切って、切った角だけ線を合わせるように内側へ折る。

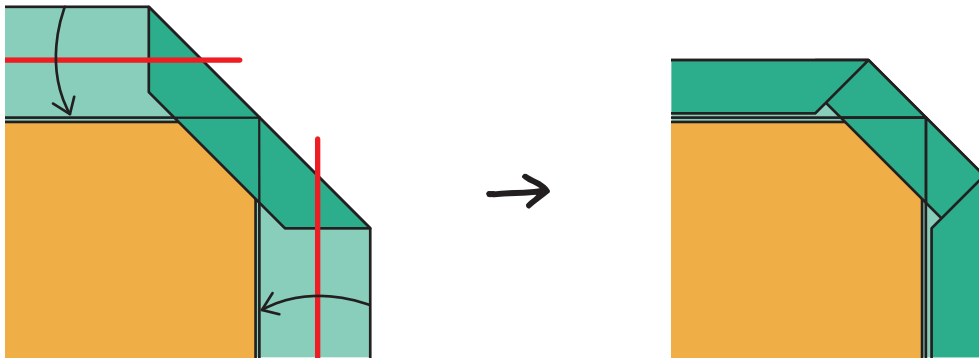


③ 防災シートと帆布生地を外表になるように重ねて、防災シートの折り目と帆布生地端を合わせる。

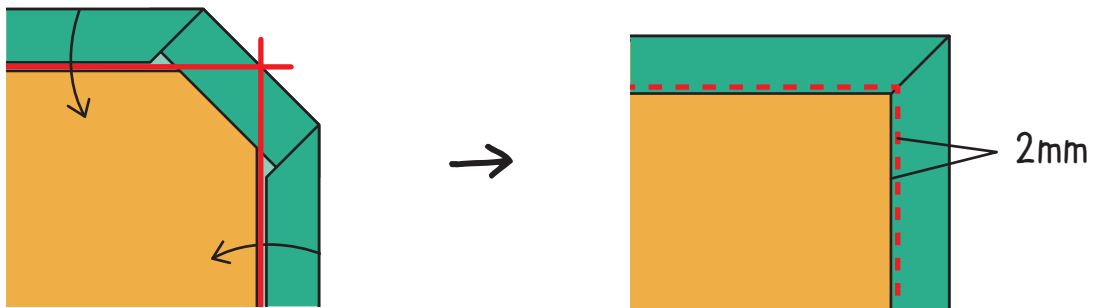


1. 防災シートと帆布生地を縫い合わせる . . . つづき

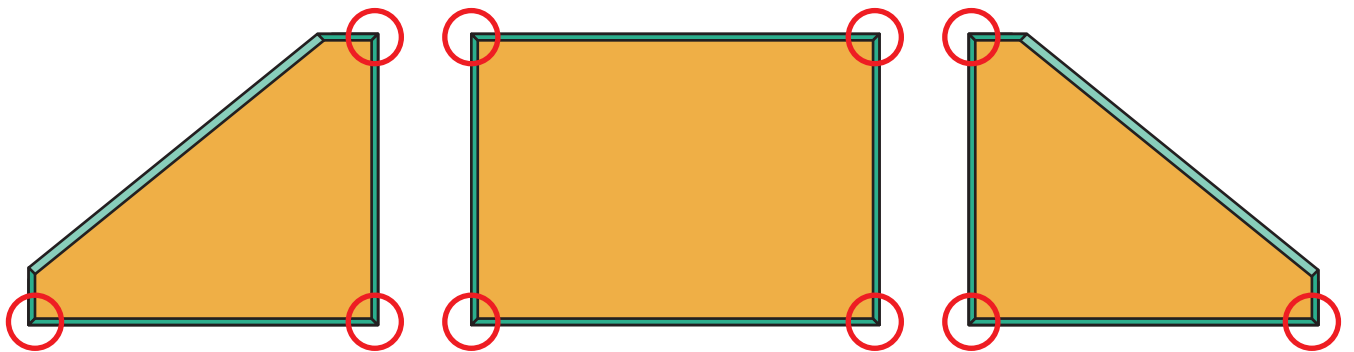
④ 防災シートの端を帆布生地の端と合わせるように内側へ折る。



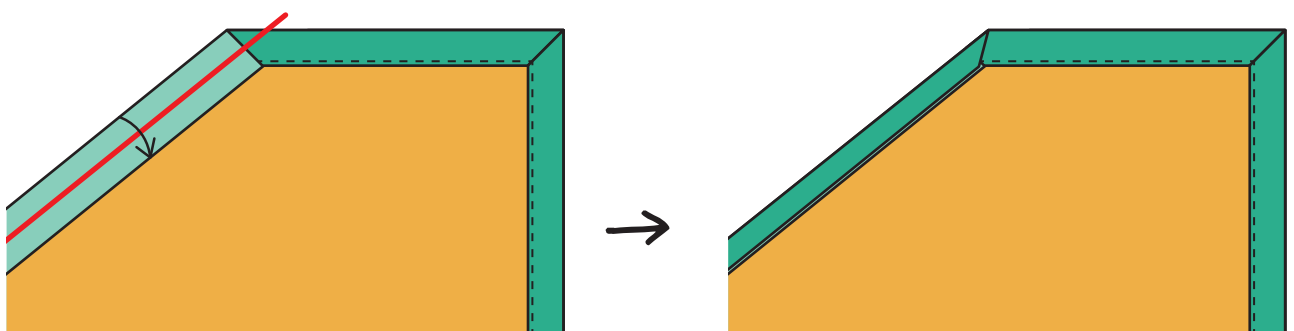
⑤ 防災シートの元の折り目で折り、2mmのところを次の角部分まで直線縫いする。



⑥ 角を切り取った箇所は④～⑤を行い、端を処理する。

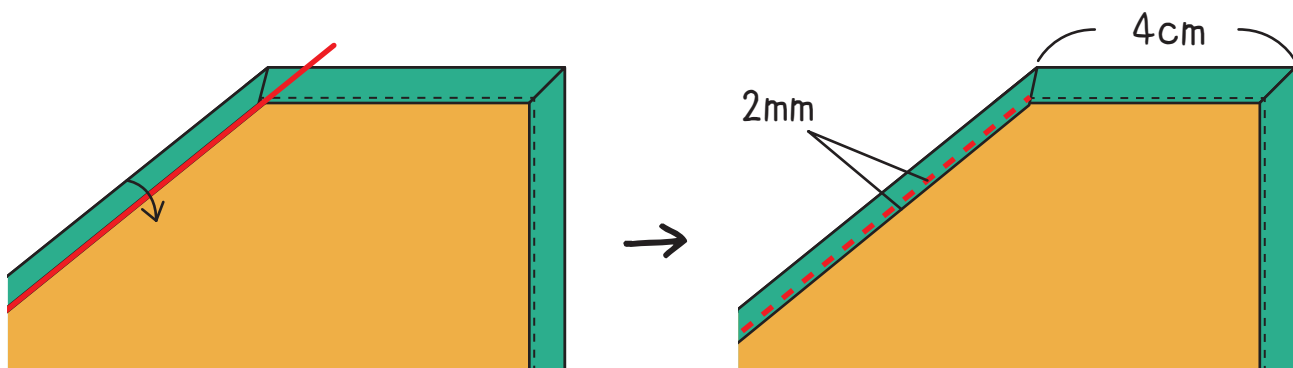


⑦ 防災シートの斜辺の端を帆布生地の端と合わせるように内側へ折る。



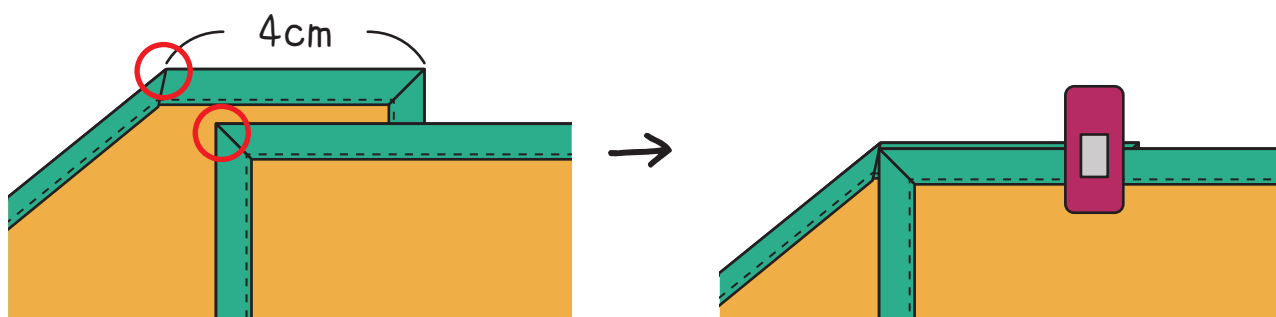
1. 防災シートと帆布生地を縫い合わせる . . . つづき

⑧ 防災シートの元の折り目で折り、2mm のところを直線縫いする。

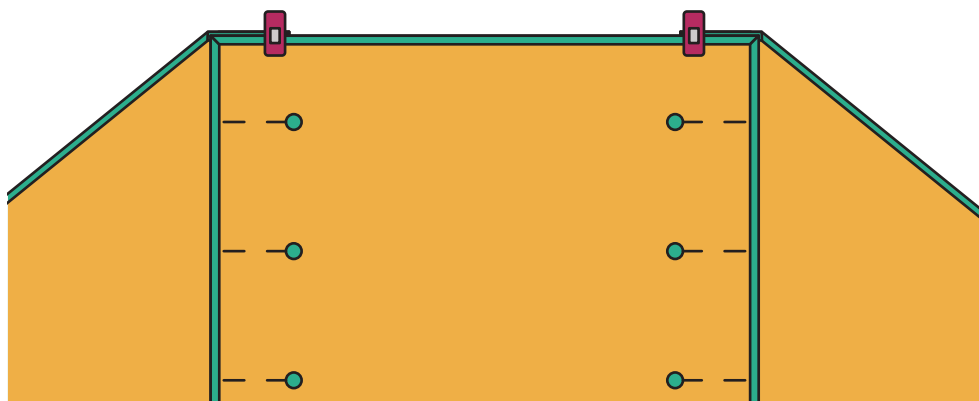


2. 3枚を縫い合わせる

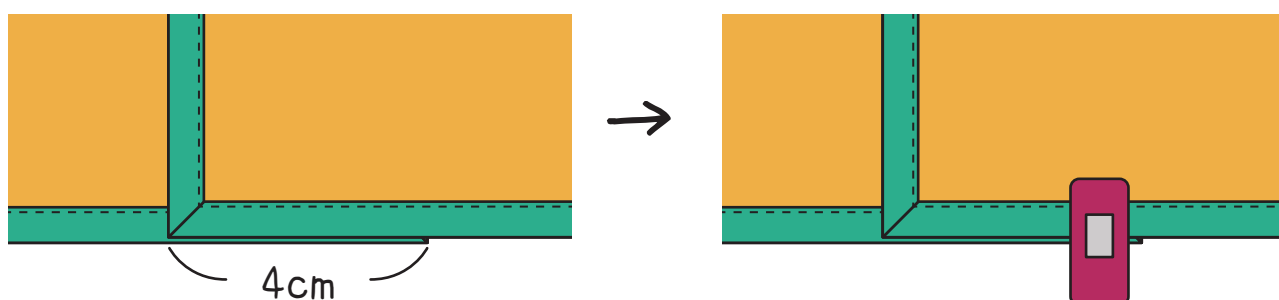
① 斜辺がある生地の角から 4cm のところに長方形の短辺側を角を合わせて重ね、クリップで留める。



② 上から順に待ち針で留めていく。

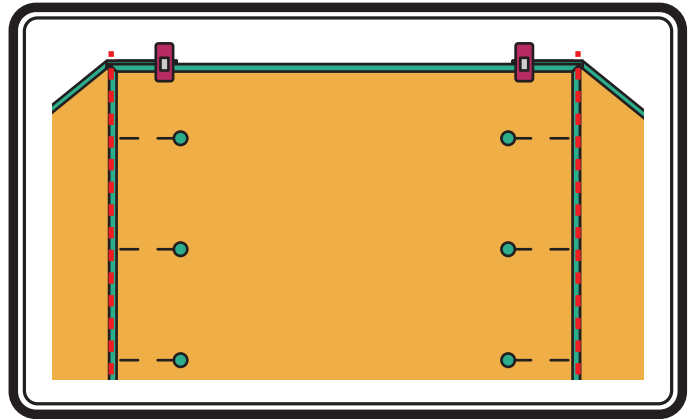
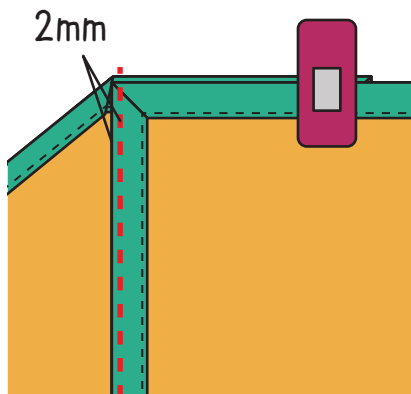


③ 下側も 4cm 重なるように合わせて、クリップで留める。

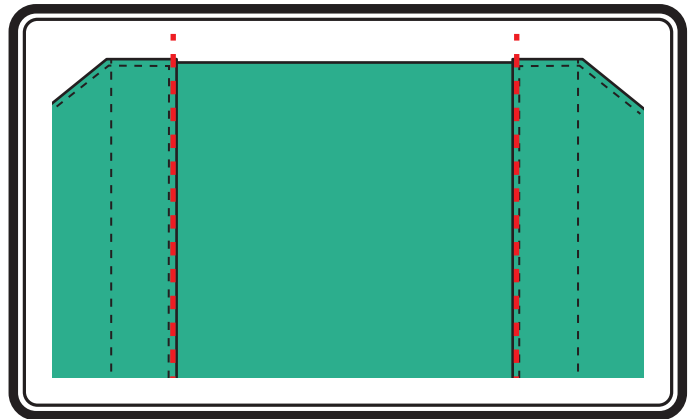
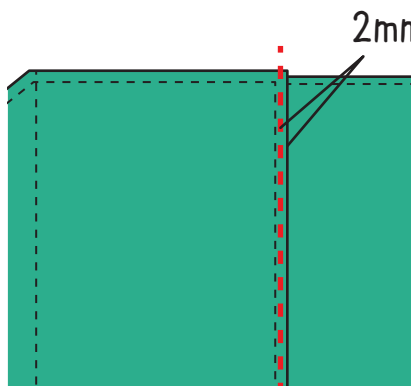


2. 3枚を縫い合わせる . . . つづき

④ 端から 2 mm を待ち針を外しながら下まで縫う。

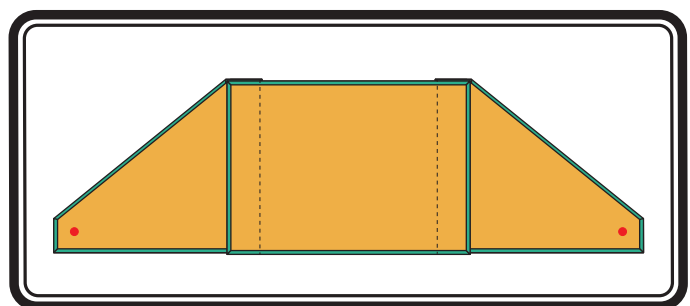
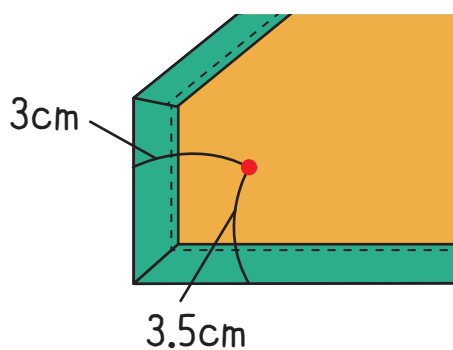


⑤ 反対に向けて端から 2 mm を下まで縫う。

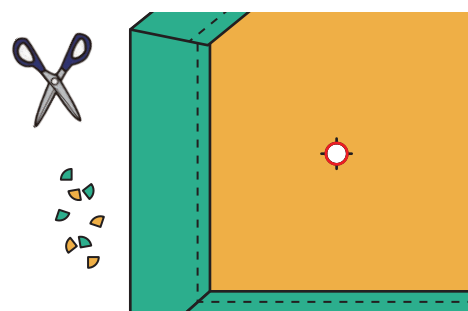
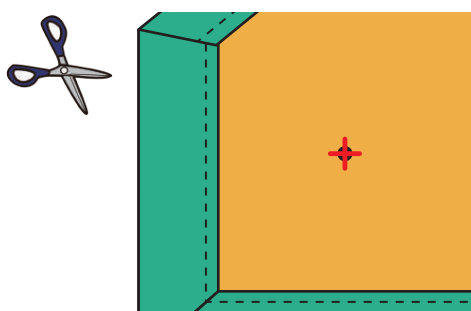


3. 角にハトメを付ける

① 角に穴の中心となるところに印をつける。

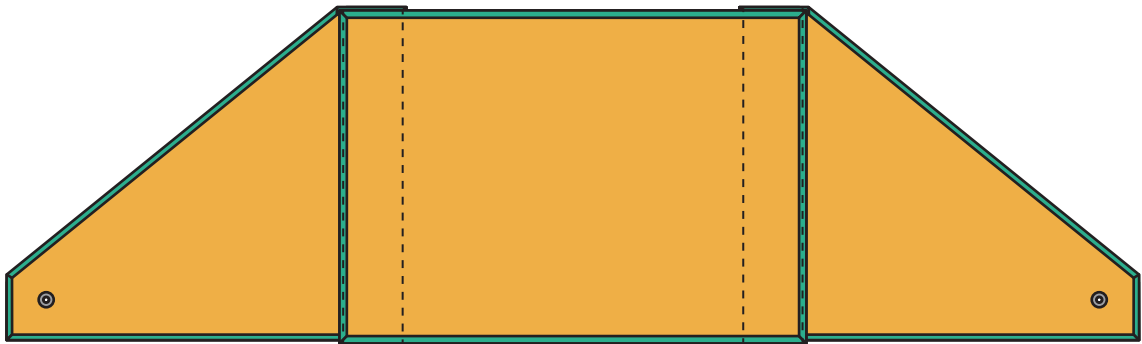
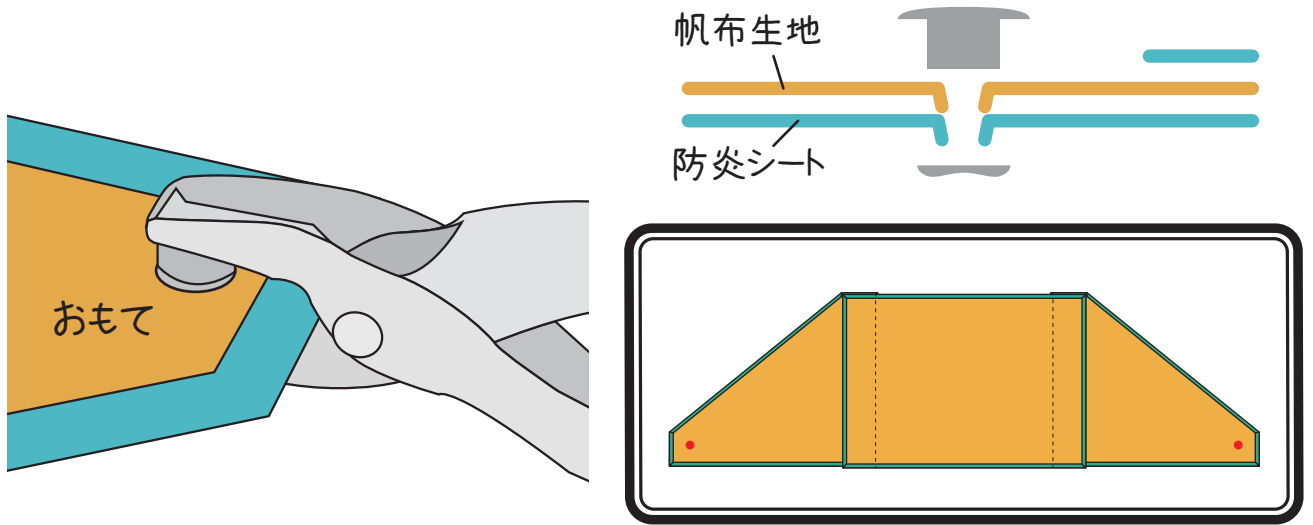


② ハトメの穴より少し小さめの穴になるよう切り込みを入れ、不要部分を切る。



3. 角にハトメを付ける . . . つづき

③専用器具でハトメを付ける。※ハトメの表裏に注意!



完成!